

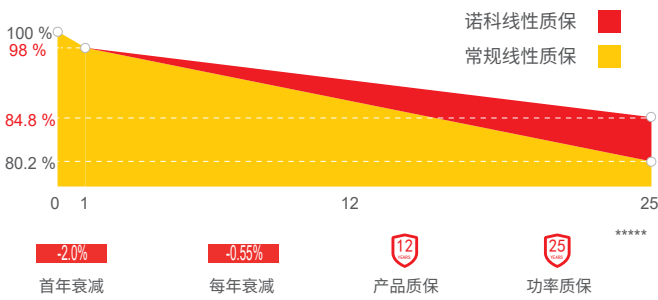
精神系列

NKM-156 (182mm Cell)

570-590 Watt

MONOFACIAL MODULE

业界领先的基于标称功率的产品性能质保



产品特性



高转换效率

通过出众的电池技术和领先的制造工艺，实现高达21.1%的组件转换效率



优越的载荷能力

能承受高达3800帕的负压和5400帕的正压*



优异的弱光性能

能在阴天,早晨和傍晚等弱光条件下输出更多电量



减少热斑效应

减少组件热斑效应，最小化组件衰减



诺科电流分档工艺

采用了电流分档工艺，降低了2%的电流失配损失



可承受更严酷的环境

可靠的质量使得组件即使在沙漠、农场和海岸附近也拥有更好的可持续性

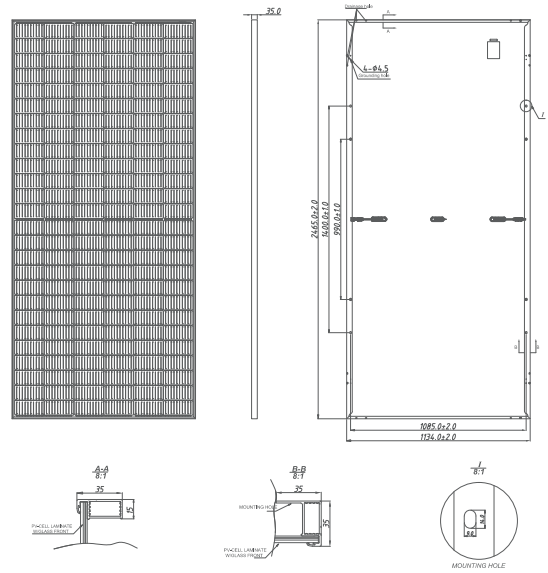


NKM-156



机械参数

电池片种类	单晶
电池片尺寸	182*182mm
电池片排列	156 (6*26)
组件重量	31.5kg (69.45lbs.)
组件尺寸	2465*1134*35mm (97.05*44.65*1.38inches)
电缆长度	Portrait 300mm/Landscape 1200mm/Customized
电缆横截面积	TUV: 4mm ² (0.006inches ²)/UL: 12AWG
正面玻璃	3.2mm镀膜高透钢化玻璃
旁路二极管数量	3/6
包装标准	31片/托, 558片/40尺柜
边框	阳极氧化铝合金
接线盒	IP68



电性能参数

组件型号	NKM570M-144		NKM575M-144		NKM580M-144		NKM585M-144		NKM590M-144	
	STC	NMOT	STC	NMOT	STC	NMOT	STC	NMOT	STC	NMOT
最大额定功率 (Pmax/W)	570	420	575	424	580	427	585	431	590	435
最大功率点的电压 (Vmpp/V)	45.1	41.9	45.2	42.0	45.3	42.1	45.4	42.2	45.5	42.3
最大功率点的电流 (Impp/A)	12.65	10.03	12.73	10.10	12.81	10.16	12.89	10.22	12.97	10.28
开路电压 (Voc/V)	53.5	50.0	53.6	50.1	53.7	50.2	53.8	50.3	53.9	50.4
短路电流 (Isc/A)	13.38	10.79	13.46	10.85	13.54	10.91	13.62	10.98	13.70	11.04
组件效率 ηm(%)	20.3%		20.5%		20.7%		20.9%		21.1%	
标准下组件性能公差 (W)	0~+5		0~+5		0~+5		0~+5		0~+5	

STC (标准测试环境): 辐照度1000W/m², 电池温度25°C, 光谱AM1.5 NMOT (组件标称工作温度): 辐照度800W/m², 环境温度20°C, 光谱AM1.5, 风速1m/s

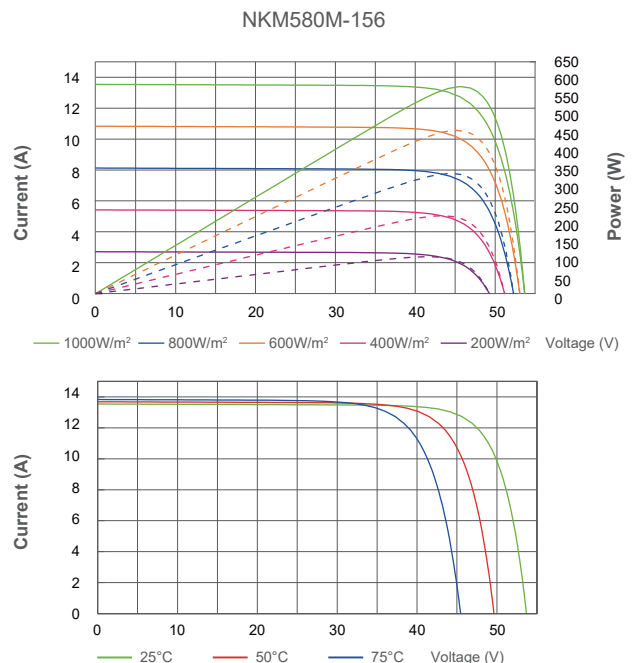
工作条件

最大系统电压	1000V/1500V DC (IEC)
工作温度	-40°C ~ +85°C
熔断电流	25A
静态载荷	雪载: 5400Pa/ 风载: 2400Pa
接地电阻	≤0.1Ω
安全等级	II
绝缘电阻	≥100MΩ
接线器	T01/LJQ-3-CSY/MC4/MC4-EVO2

温度特性

电池工作温度 NMOT	43°C±2°C
温度系数 Pmax	-0.36%/°C
温度系数 Voc	-0.26%/°C
温度系数 Isc	0.043%/°C

I-V曲线



安徽诺科新能源有限公司
Info@nuukopower.com